



Orphelinat Giuseppe et Margherita Coletta
Burkina Faso



PROGETTO DI COSTRUZIONE
UNA SCUOLA ELEMENTARE CON SEI (6) AULE
ATTREZZATE E LATRINE
HA
YERGAN/DIEBOUGOU BURKINA FASO

Finanziamenti erogati da :

Associazione Giuseppe E Margherita Coletta

Dicembre 2023

1. Contesto

Il Burkina Faso, nonostante i notevoli sforzi, non è riuscito a costruire e gestire tutte le scuole necessarie e indispensabili. Dedica il 4,7% del suo PIL. Lo Stato ha difficoltà a costruire scuole in tutti i villaggi dove c'è un reale bisogno e a garantirne il funzionamento. Anche i comuni sono molto poveri e non possono fornire tutte le infrastrutture: edifici, mobili, stipendi degli insegnanti e materiale scolastico. La conseguenza è che molti bambini non hanno la possibilità di andare a scuola. Le scuole di capanne di paglia sono in fase di sviluppo per alleviare parte del problema.



A Yergan-Diébouyou, nel sud-ovest del Burkina Faso, dove si trova l'orfanotrofo Giuseppe e Margherita, un orfanotrofo costruito con il sostegno economico dell'Associazione Giuseppe d'Italia, si è notato che la mancanza di scuole limita la possibilità di molti bambini di andare a scuola e costruire il proprio futuro. Già l'associazione aveva contribuito a sostenere gli studenti della scuola Kpakpara con materiale scolastico e attrezzature sportive.

Yergan-Diébouyou, il luogo che ospiterà la scuola, si trova a 136 km a sud-ovest di Bobo-Dioulasso, all'incrocio delle strade principali che portano alla Costa d'Avorio (dalla Strada Nazionale 12) e dal Ghana (dalla Strada Nazionale 20). Yergan è uno dei 7 settori della città di Diébouyou divisi in sette settori per una popolazione totale di 17.937 abitanti, Settore 1: 1.870 abitanti, Settore 2: 4.204 abitanti, Settore 3: 441 abitanti, Settore 4: 4.517 abitanti, Settore 5: 1.542 abitanti, Settore 6: 1.765 abitanti e Settore 7: 3.598 abitanti.

La sua popolazione è prevalentemente agricola con piccoli allevamenti misti. Si tratta di una popolazione con risorse molto limitate.

- L'accessibilità ai bambini a scuola è limitata per i seguenti motivi:
- Scuole insufficienti
- L'alto costo dell'istruzione
- Inaccessibilità a causa delle lunghe distanze che i bambini devono percorrere.

Quindi ogni volta che si apre una nuova scuola, grande è sempre la gioia della comunità che riceve questa scuola, perché è una grande opportunità per i bambini della comunità di imparare.

Oggi, nello sviluppo di questo progetto di costruzione di una scuola, si sta dando un grande sostegno per promuovere il diritto dei bambini all'istruzione. La scuola realizzata sarà un'opera complementare dell'Associazione Giuseppe E Margherita Coletta, che dal 2014 realizza e sostiene l'orfanotrofo Giuseppe e Margherita Coletta.

1. L'ubicazione del progetto

La scuola sarà situata nel settore 5 di Yergan di Diébougou, nello stesso sito in cui si trova l'orfanotrofio Giuseppe e Margherita Coletta. Questo avrà il vantaggio di facilitare l'accesso all'acqua potabile grazie al pozzo trivellato installato per rifornire d'acqua l'orfanotrofio. La vicinanza permetterà anche ai bambini dell'orfanotrofio di frequentare la scuola.

2. Obiettivi

- Garantire che tutti i bambini in età scolare godano del loro diritto all'istruzione e siano iscritti a scuola nei loro villaggi.
- Permettere ai bambini dell'orfanotrofio di poter andare a scuola fin dall'età scolare.

3. Gli assi del progetto

Il progetto per la costruzione di una scuola a Yergan prevede:

- La costruzione e l'allestimento di 6 aule con pannelli a muro;
- La costruzione di un blocco di latrine scolastiche con 6 box (4 per i ragazzi, 4 per le ragazze).
- Dotare ogni aula di banchi e banchi,
- Dotare ogni aula di una scrivania principale, una sedia e un armadio;
- Il reclutamento di 6 insegnanti.

4. Costi del progetto

I costi del progetto sono suddivisi in diversi livelli, che sono:

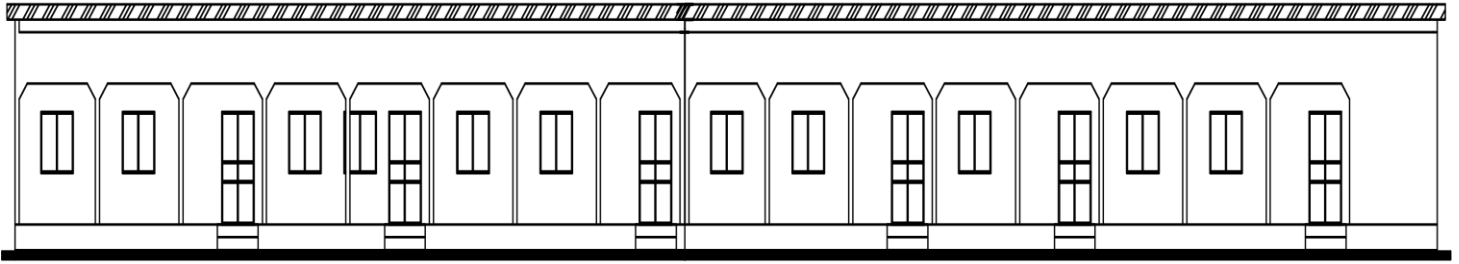
4.1 Costo di costruzione delle 6 aule, ufficio e negozio)

Désignation des Travaux Descrizione del lavoro	Unité Unità	Quantité Quantità	Prix unitaire Prezzo per unità	Prix total Prezzo totale
Rez-de Chaussée (RDC) Piano terra (RDC)				
Terrassement - Préparation Lavori di sterro - Preparazione				
Installation du chantier, amène et repli du matériel Allestimento del cantiere, introduzione e rimozione dell'attrezzatura	Ens pacchetto	ff	150 000	150 000
Décapage et nivellement du terrain Rimozione e livellamento del sito	m ²	430,5	150	64 575
Implantation du bâtiment Disposizione dell'edificio	Ens pacchetto	1	100 000	100 000
Fouille en trous pour semelles des poteaux Scavo dei fori per le fondazioni delle colonne	m ³	15,18	2 500	37 950
Fouilles en rigoles fondations Scavo per le fondazioni	m ³	19,26	2 500	48 150
Remblais sans apport Riempimento senza terra	m ³	115,86	2 500	289 650
Remblais avec apport de terre compacté Scavo di terra con terra compattata	m ³	190,725	3 500	667 538
Sous total I Subtotale I				1 357 863 F CFA (2070, 04 Euros)
Infrastructures - Fondations				

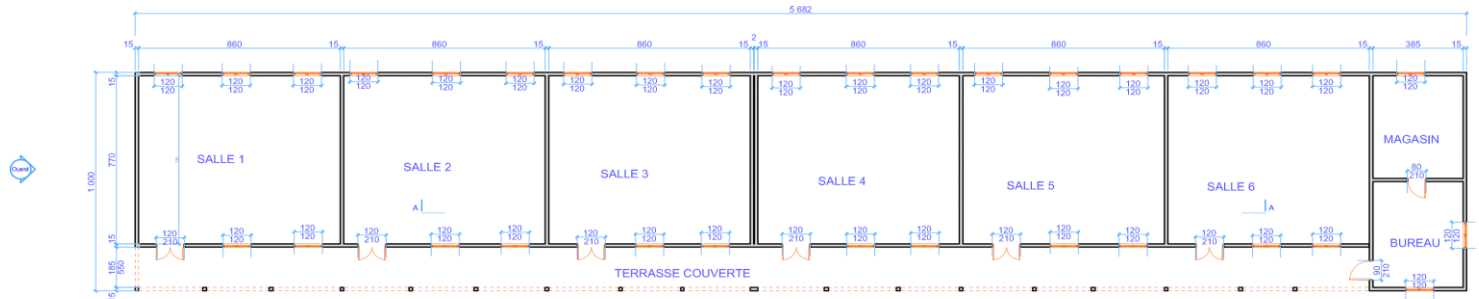
Infrastrutture - Fondazioni				
Béton de propriété dosé à 150kg/m3 Calcestruzzo di proprietà dosato a 150 kg/m3	m3	2,46	55 000	135 300
Béton de fondations dosé à 250kg/m3 Calcestruzzo di fondazione dosato a 250 kg/m3	m3	19,26	55 000	1 059 300
Béton armé pour semelles isolées des poteaux dosé à 300 kg/m3 Calcestruzzo armato per i piedritti dei pilastri isolati, dosato a 300kg/m3	m3	6,33	110 000	696 300
Maçonnerie en agglos pleine de 20 Muratura in agglomerato solido al 20%	m ²	100,9	8 000	807 200
Béton armé pour amorce des poteaux dosé à 350kg/m3 Calcestruzzo armato per le basi dei pilastri, dosato a 350 kg/m3	m3	2	110 000	220 000
Béton armé pour longrines dosé à 350kg/m3 Calcestruzzo armato per traversi con dosaggio di 350 kg/m3	m3	8	110 000	880 000
Béton légèrement armé pour dallage sol dosé à 300kg/m3 avec lissage intégrée Calcestruzzo leggermente armato per solette con dosaggio di 300 kg/m3 con lisciatura integrata	m3	30	80 000	2 400 000
Film Polyanne sous dallage sol Pellicola in polietilene sotto la soletta	m ²	486	600	291 600
Sous total II Sub-totale II				6 489 700 F CFA (17 148,22 Euros)
Superstructures - Maçonnerie - Enduit Sovrastrutture - Muratura - Rivestimento				
Béton armé pour poteaux dosé à 350kg/m3 plus poteaux libres Calcestruzzo armato per pilastri con dosaggio di 350 kg/m3 più pilastri liberi	m3	6	120 000	720 000
Béton armé pour chaînage dosé à 350kg/m3 Calcestruzzo armato per i tiranti delle pareti (350 kg/m3)	m3	6	120 000	720 000
Béton armé pour appuit de bais Calcestruzzo armato per il sostegno dei contrafforti	m3	4,05	115 000	465 750
Maçonnerie en agglos creux de 15 Muratura in blocchi cavi da 15	m ²	705,27	7 500	5 289 525
Enduits intérieurs sur murs dosé à 400kg/m3 Intonaco interno su pareti dosato a 400kg/m3	m ²	698,25	2 500	1 745 625
Enduit extérieur sur murs dosé à 400kg/m3 Intonaco esterno sulle pareti dosato a 400kg/m3	m ²	409,66	2 500	1 024 150
Divers travaux de raccordements Lavori di connessione vari	Ens pacchetto	ff	100 000	100 000
Sous total III Totale parziale III				10 065 050 F CFA (17 148,22 Euros)
Menuiserie - Métallique vitres et Bois Falegnameria - Finestre in metallo e legno				
Porte métallique percienne pivotante de 120x 220 Porta metallica girevole 120x 220 percian	u	6	130 000	780 000
Ferme métallique avec IPN de 120 Traliccio metallico con IPN 120	ml	108	14 000	1 512 000
Couverture par tôle galva 35/100° Copertura in lamiera zincata 35/100°	m ²	498	8 000	3 984 000

Plafonnage par contre plaquet 5mm Intonacata con contro-impiallacciatura da 5 mm		465	6 500	3 022 500
Fenêtre métallique percienne pivotante de 120 x 120 à la française Finestra metallica antica a bilico 120 x 120 alla francese	u	30	65 000	1 950 000
Sous total IV Totale parziale IV				11 248 500 F CFA (17 148,22 Euros)
Electricité Elettricità				
Mise à la terre de cuivre de 29 mm ² Collegamento a terra in rame da 29 mm²	ml	142,5	3 000	427 500
Disjoncteur différentiel Interruttore differenziale	u	3	60 000	180 000
Coffret de distribution de 2 Modules Scatola di distribuzione a 2 moduli	u	3	40 000	120 000
Fil 1,5 de 6 mm ² plus installation Filo 1,5 di 6 mm² più installazione	u	36	14 500	522 000
Fil 2,5 plus installation Filo 2,5 più installazione	u	30	16 500	495 000
Tube orange n°11 Tubo arancione n°11	u	57	11 000	627 000
Lampe lede de 120cm Lampada LED da 120 cm	u	30	8 000	240 000
Interrupteur simple allumage Interruttore singolo	u	30	1 250	37 500
Interrupteur double allumage Interruttore a doppio circuito	u	3	6 000	18 000
Interrupteur va et vient Interruttore bidirezionale	u	3	7 000	21 000
Prises de courant simple Prese singole	u	64,5	6 000	387 000
Prises de courant étanchéité Prese sigillate	u	6	7 000	42 000
Sous total V Sub-totale V				3 117 000 F CFA (4 751,83 Euros)
Peinture - vitrerie Pittura - velatura				
Badigeonnage à la chaux Imbiancatura a calce	m ²	698,25	500	349 125
Peinture vinylique sur enduits intérieurs sur murs Pittura vinilica su intonaco interno alle pareti	m ²	698,25	2 200	1 536 150
Peinture Fom sous face plafond Pittura a base di fom sul lato inferiore del soffitto	m ²	498	2 025	1 008 450
Peinture glycérophatalique sur menuiserie métallique Vernice gliceroftalica su carpenteria metallica	m ²	50,25	3 000	150 750
Peinture acrylique sur mur extérieur Pittura acrilica su parete esterna	m ²	409,665	4 500	1 843 493
Sous total VI Totale parziale VI				4 887 968 F CFA (7 451,65 Euros)
TOTAL GENERAL TOTALE GENERALE				37 166 080 F CFA (56 659,32 EUROS)

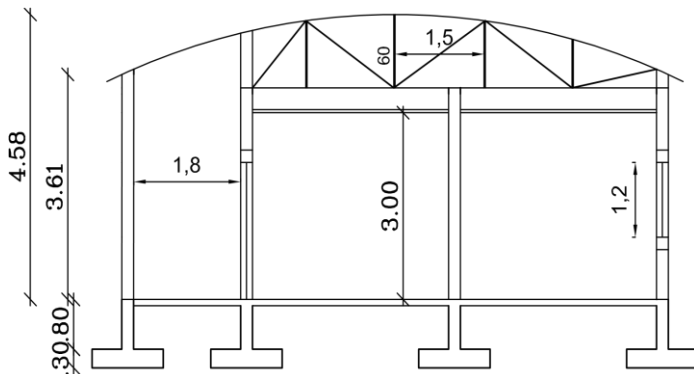
4.2 Planimetrie e schizzi degli edifici scolastici (6 aule-ufficio e magazzino)



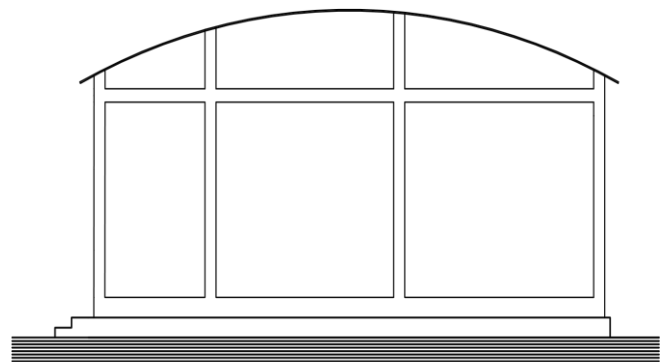
FACADE PRINCIPALE



PLAN DE NIVEAU
ORPHELINAT GIUSEPPE E MARGHERITA COLLETA-DIEBOUGOU



COUPE AA



FACADE LATERALE

5. Costruzione di 6 latrine (4 femmine/4 maschili)

6.1 Il costo della fabbricazione dei latini

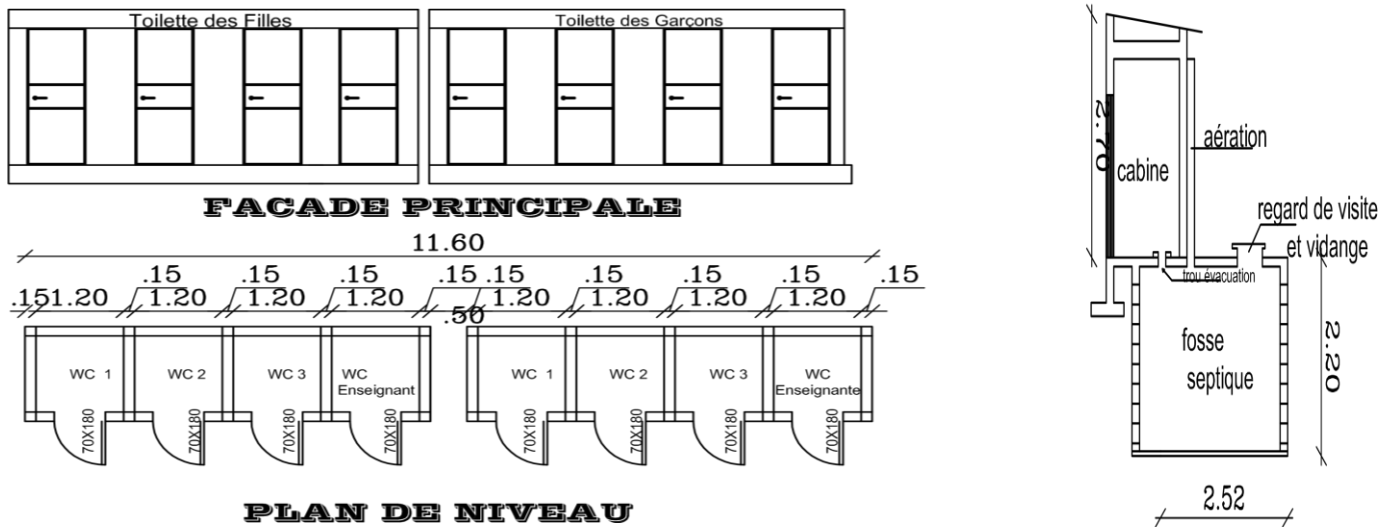
6.1.1 Costo delle latrine femminili

N°	Désignation	Unité	Qté	Prix unitaire	Prix total
FOSSE -SEPTIQUE					
1	Implantation de l'ouvrage	Ens	ff	35 000	35000
2	Fouille en puits de la fosse-septique	m ³	78,40	4 500	588 000
3	Béton de propriété fond de la fosse septique	m ³	1	55 000	55 000
4	Maçonnerie en brique pleine de 15 x 20 40	m ²	67,12	75 000	503 400
5	Béton armé pour dalle de la fosse	m ³	2,60	130 000	338 000
6	Enduit lissé intérieur fosse-septique	m ²	124,11	3 100	384 741
SOUS TOTAL FOSSE-SEPTIQUE					1 904 141
CABINE -COUVERTURE					
1	Maçonnerie en agglos creux de 15x20x40	m ²	54,12	7 500	405 900
2	Enduit sur mur intérieur et extérieur	m ²	63	2 500	157 500
3	Porte métallique pleins de 70 x 2M	u	4	50 000	200 000
4	Couverture par galva de 35/100°	m ²	8,75	9 500	83 125
SOUS TOTAL CABINE ET COUVERTURE					846 525
TOTAL GENERAL					2 750 666

6.1.2 Costo delle latrine maschili

°	Désignation	Unité	Qté	Prix unitaire	Prix total
FOSSE -SEPTIQUE					
1	Implantation de l'ouvrage	Ens	ff	35 000	35000
2	Fouille en puits de la fosse-septique	m ³	78,40	4 500	588 000
3	Béton de propriété fond de la fosse septique	m ³	1	55 000	55 000
4	Maçonnerie en brique pleine de 15 x 20 40	m ²	67,12	75 000	503 400
5	Béton armé pour dalle de la fosse	m ³	2,60	130 000	338 000
6	Enduit lissé intérieur fosse-septique	m ²	124,11	3 100	384 741
SOUS TOTAL FOSSE-SEPTIQUE					1 904 141
CABINE -COUVERTURE					
1	Maçonnerie en agglos creux de 15x20x40	m ²	54,12	7 500	405 900
2	Enduit sur mur intérieur et extérieur	m ²	63	2 500	157 500
3	Porte métallique pleins de 70 x 2M	u	4	50 000	200 000
4	Couverture par galva de 35/100°	m ²	8,75	9 500	83 125
SOUS TOTAL CABINE ET COUVERTURE					846 525
TOTAL GENERAL					2 750 666

6.1.3 Planimetria e schizzo delle latrine (4 femmine/4 maschili)



6. Il costo delle attrezzature di produzione (tavoli da banco, tavoli da insegnante, lavagne, ecc.)

A.M.C.F
ATELIER DE MENUISERIE COMPAORE ALOYS & FILS
 01 BP 652 OUAGADOUGOU 01
 TEL 78 81 41 96/70 30 87 33/
 Ouagadougou, le 02 /11/2022.

FATTURA

Doit : Orphelinat Guiseppe e Margherita Coletta/DIEBOUGOU

designazione	Quantita	Prezzo unitario (F CFA)	Prezzo Totale (F CFA)
1. Confezione da tavolo-panca per classi in tubo quadrato da 30 cm con consegna	60	37 500	2 250 000 F CFA
2. Confezione da tavola per insegnanti	12	25 000	300 000 F CFA
3. Realizzazione di sedie per insegnanti	06	20 000	120 000 F CFA
4. Confezione da tavola	06	20 000	120 000 F CFA
TOTALE			4 255 euros

Ferma la presente fattura alla somma di: Due Milioni Settecento Novantamila franchi (2.790.000 franchi CFA) / 4 255 euros

Le responsable


COMPARE Martin



7. Il costo dell'acquisto di attrezzature didattiche

- Tariffa forfettaria (libri, piazze, ecc.)----- **762,25 EUROS**

8. Il costo dell'allacciamento elettrico

- Capitale ----- **1829,38 EUROS**

9. Spese di funzionamento (stipendi degli insegnanti, guardia giurata, bolletta dell'elettricità)

- Pacchetto mensile energia elettrica (50.000 x12):.....**1373,04 EUROS**
- Ritiro guardia giurata/Mensile **1829,38 EUROS**
- Stipendio di 6 insegnanti x 250.000 franchi CFA **2 744,08 EUROS**
- S/Totale = 5030,81EUROS**

RIEPILOGO DEI COSTI

1. Costruzione della scuola 6 aule	= 56 659,32 EUROS
2. Costo delle latrine maschili	= 4 193,36 EUROS
3. Costo delle latrine femminili	= 4 193,36 EUROS
4. Attrezzature per l'aula	= 4 255 EUROS
5. Acquisto di materiale didattico (libri, quaderni, annali, squadre, compassi, ecc.)	= 762,25 EUROS
6. Costo delle connessioni alla rete elettrica	= 1829,38 EUROS
7. Costo delle bollette elettriche annuali	= 1373,04 EUROS
8. Spese di funzionamento (stipendi, insegnanti, custode)	= 2 744,08 EUROS

TOTALE GENERALE DEL PROGETTO = 76 009, 79 EUROS